

# Aura

Trådløst højttalersystem

Betjeningsvejledning



**harman/kardon**  
by HARMAN

INTRODUKTION	3
MEDFØLGENDE DELE	3
KONTROLLER OG TILSLUTNINGER	3
KONTROLLER PÅ HARMAN KARDON AURAS FRONTPANEL	3
KONTROLLER PÅ HARMAN KARDON AURAS BAGPANEL	4
TILSLUTNINGER	4
STRØMTILSLUTNINGER	4
KILDETILSLUTNINGER	4
IOS TRÅDLØS WI-FI-DELING	5
IOS WI-FI-DELING MED KABEL	5
AD-HOC-TILSTAND	6
DRIFT	6
SKIFT TIL FORSKELLIGE STRØMTILSTANDE	6
JUSTERING AF LYDSTYRKE	7
AFSPILNING AF MUSIK VIA WI-FI	7
AFSPILNING AF MUSIK VIA BLUETOOTH	7
AFSPILNING AF MUSIK VIA AIRPLAY®	7
H/K REMOTE	7
TABEL OVER HARMAN KARDON AURAS LED-INDIKATIONER	8
LED-INDIKATORER FOR HARMAN KARDON AURAS RINGMØNSTER	9
FEJLFINDING	10
SPECIFIKATIONER	11

## Introduktion

Tak for dit køb af Harman Kardon Aura. Harman Kardon Aura er en førsteklasses trådløs højttaler med et ikonisk design, der lader dig streame musik fra en hvilken som helst smartphone, tablet eller øvrige trådløse enheder via Bluetooth®, AUX, Wi-Fi, AirPlay® og DLNA®.

Hos Harman Kardon bestræber vi os altid på at skabe nye produkter med et højt niveau af funktionalitet, et smukt design og forbløffende lyd kvalitet.

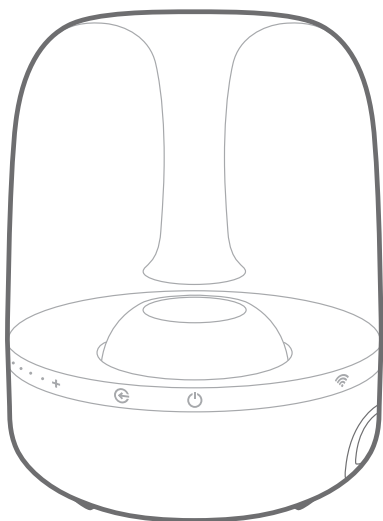
Harman Kardon Aura er en avanceret akustisk platform med syv højttalere, som leverer en fantastisk lydoplevelse med et afbalanceret lydbillede og kraftfuld basgengivelse. App'en Harman Kardon Remote forenkler konfiguration og lader dig streame alt din lydindhold. Med enkel konfiguration og kvalitetslyd er Harman Kardon Aura en grundlæggende lydkomponent i ethvert hjem.

**KONTAKT OS:** Hvis du har spørgsmål eller behov for forklaring på noget, kan du kontakte din tjenesteudbyder eller se [www.harmankardon.com](http://www.harmankardon.com), der indeholder regionale detaljer.

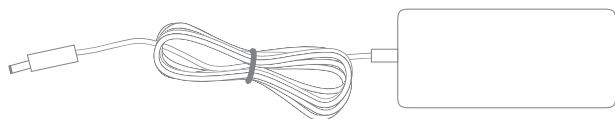
## Medfølgende dele

Harman Kardon Aura-højttalersystemet leveres med følgende tilbehør:

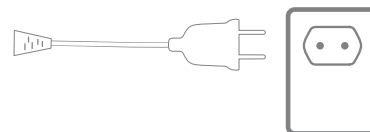
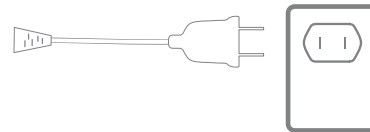
- Harman Kardon Aura-højttaler



- 1 stk. AC-strømadapter



- Lokal strømledning (afhænger af det enkelt land)



**VIGTIGT:** Hvis noget af det medfølgende tilbehør mangler, eller hvis nogen del af HK Aura-systemet ikke fungerer korrekt, skal du øjeblikkeligt kontakte din forhandler.

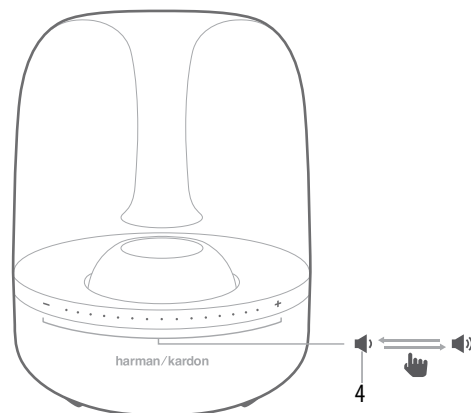
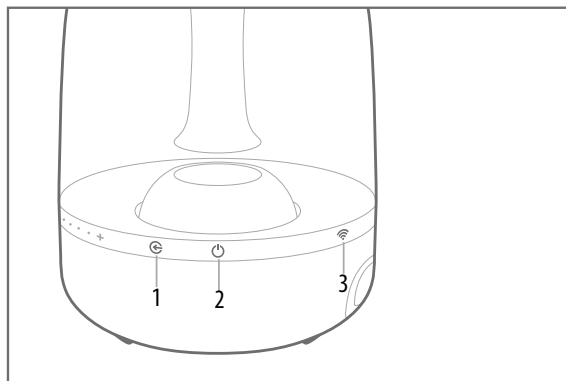
## Kontroller og tilslutninger

Dette afsnit hjælper dig med at identificere kontroller og tilslutninger, der er monteret på side- og bagpanelerne af Aura.

### Kontroller på Harman Kardon Auras frontpanel

Følgende kontrolknapper er tilgængelige på frontpanelet af HK Aura:

1. Kilde
2. TÆND/SLUK
3. Wi-Fi
4. Lydstyrkekontrol



**Kilde:** Brug knappen til valg af kilde til at skifte mellem kilderne efter behov.

- Hold knappen inde i ½ sekund for at skifte kilde fra Bluetooth/Optisk/AUX-indgang.
- Hold knappen inde i mere end 2,5 sekunder for at afbryde alle Bluetooth-forbindelser og skifte til Bluetooth-kilde.

**TÆND/SLUK:** Denne knap SLUKKER og TÆNDER for Harman Kardon Aura. Tryk på denne knap, og hold den nede i mere end 2,5 sekunder, for at sætte enheden i standby-tilstand. Tryk på knappen igen for at gå tilbage til driftstilstand.

**BEMÆRK: Harman Kardon Aura afspiller et lydssignal, når systemet vækkes fra standby-tilstand, og når der SLUKKES for strømmen.**

**Wi-Fi:** Denne knap hjælper dig med at forbinde din Wi-Fi-kompatible enhed med Harman Kardon Aura.

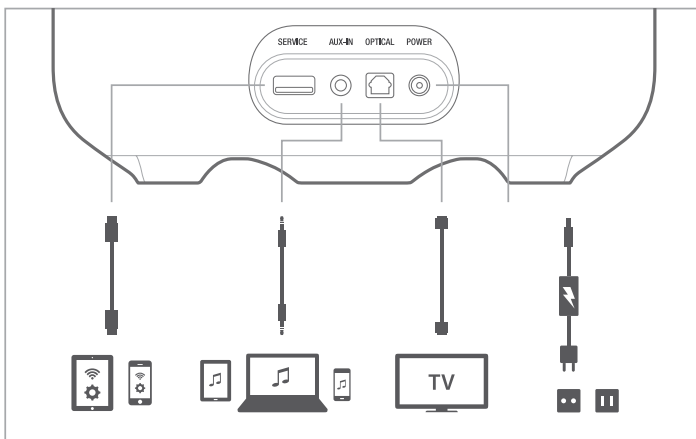
**Lydstyrkekontrol:** Disse berøringsfølsomme knapper styrer enhedens lydstyrke. Rul fingeren henover disse knapper for at forøge eller reducere lydstyrken.

- Når du ruller fingeren i retning mod (+), forøges lydstyrken.
- Når du ruller fingeren i retning mod (-), reduceres lydstyrken.

### Kontroller på Harman Kardon Auras bagpanel

På bagpanelet af Harman Kardon Aura har du følgende valgmuligheder:

- Service
- AUX-indgang
- Optisk
- Strøm



**Service:** USB-anvendes alene til firmwareopgradering eller konfiguration Wi-Fi og genoplader ikke tilsluttede enheder.

**AUX-IN:** Højttaleren leveres med en 3,5 mm analog AUX-stereominiindgang.

**Optical:** Højttaleren understøtter optisk digitalinput. Tilslut dit optiske indgangskabel her.

**Power:** Tilslut AC-strømledningen her.

## Tilslutninger

Dette afsnit hjælper dig med at forstå, hvordan du slutter enheden korrekt til en strømkilde og diverse indgangskilder.

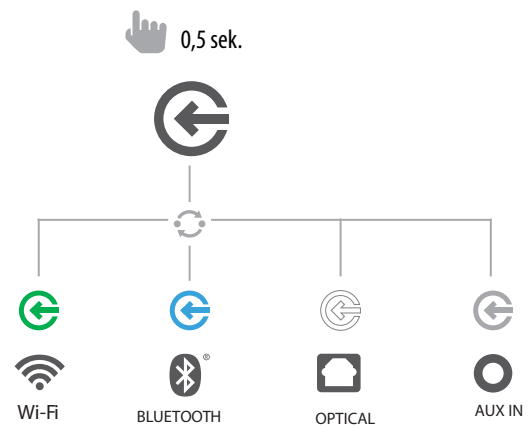
### Strømtilslutninger

Slut den medfølgende AC-strømledning til Harman Kardon Auras bagpanel.

### Kildetilslutninger

Højttaleren leveres med følgende kildetilslutningsmuligheder:

- Wi-Fi (via AirPlay eller DLNA)
- Bluetooth
- AUX-indgang
- Optisk digitalindgang

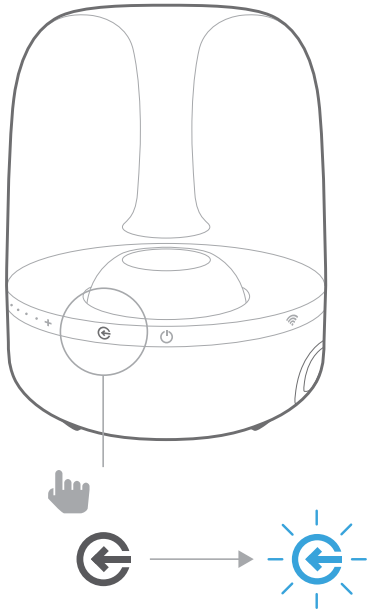


**Wi-Fi:** Du kan forbinde højttaleren til dit Wi-Fi på tre forskellige måder afhængigt af den enhed, du bruger.

- iOS trådløs Wi-Fi-deling – hvis du har en iPhone eller iPad med Bluetooth
- iOS Wi-Fi-deling – hvis du har en iPhone eller iPad og et USB til 30-benskabel eller USB til lyslederkabel
- Ad-hoc-tilstand – hvis du vil konfigurere højttaleren fra en computer eller anden enhed

**Bluetooth:** Til trådløs lydstreaming til Harman Kardon Aura fra en Bluetooth-kompatibel enhed:

1. Kontroller, at Harman Kardon Aura er i Bluetooth-parringstilstand (Bluetooth-knappens LED-indikator blinker blå). Hvis LED-indikatoren ikke blinker blå, skal du trykke på knappen til valg af kilde, indtil LED-indikatoren begynder at blinke blå.



2. Brug enhedens Bluetooth-parringsmenu til at oprette parring med Harman Kardon Aura. Enheden vises som **HK Aura BT** på listen over tilgængelige Bluetooth-enheder. Når Harman Kardon Auras LED-indikator for valg af kilde lyser blåt konstant, er der oprettet parring med enheden, og du kan streame stream lyd via Bluetooth fra enheden til Harman Kardon Aura.



**BEMÆRK:** Harman Kardon Aura afspiller et lydssignal, når Bluetooth aktiveres, og når du forsøger at oprette parring med en anden Bluetooth-enhed.

**AUX-indgang:** Slut kildeenheden til Harman Kardon Auras AUX-indgang. Tryk ind på knappen til valg af kilde, indtil LED-indikatoren slukkes. Dette indikerer, at kildeindgang er indstillet til AUX-indgangen.

**Optisk digitalindgang:** Tilslut optisk input her. Harman Kardon Aura understøtter PCM raw stream. Hold knappen til valg af kilde inde, indtil LED-indikatoren begynder at lyse hvidt. Dette indikerer, at kildeindgang er indstillet til optisk input.

**Hovedtelefonudgang:** Harman Kardon Aura leveres også med en 3,5 mm hovedtelefonudgang, der gør det nemt at tilslutte en hovedtelefon af hensyn til personlig lytning. Tilslut din hovedtelefon, og brug den berøringfølsomme kontrolfunktion til at indstille lydstyrken til det ønskede niveau.

### iOS trådløs Wi-Fi-deling

Hvis du har en Apple-enhed, skal du benytte følgende metode til at forbinde Harman Kardon Aura til Wi-Fi-netværket:

1. Forbind iPhone, iPad eller iPod Touch til højttaleren ved brug af Bluetooth-forbindelse.
2. Kontroller, at din iPhone, iPad eller iPod Touch er forbundet til dit Wi-Fi-netværk.
3. Tryk på Wi-Fi-knappen på Harman Kardon Aura inden for 1 sekund. Et popup-vindue vises på din iPad, iPhone eller iPod Touch med beskeden **Share Wi-Fi Settings? (Del Wi-Fi-indstillinger?)**
4. Tryk på **Allow (Tillad)**.

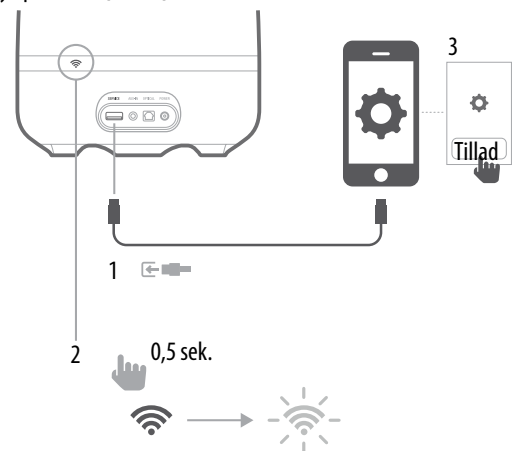
iPhone, iPad eller iPod Touch deler derefter Wi-Fi-indstillinger med Harman Kardon Aura, og Aura forbindes til dit Wi-Fi-netværk. Dette tager mindst 40 sekunder.

Når Harman Kardon Aura er forbundet til netværket, lyser LED-indikatoren for Wi-Fi konstant hvidt, og der høres et lydssignal.

### iOS Wi-Fi-deling med kabel

Hvis du har en Apple-enhed uden kabel, skal du benytte følgende metode til at forbinde Harman Kardon Aura til Wi-Fi-netværket:

1. Slut din iPhone, iPad eller iPod Touch til højttaleren ved brug af det USB til 30-benskabel eller USB til lysleder-kabel, der medfølger til din iPhone, iPad eller iPod touch.
2. Kontroller, at din iPhone, iPad eller iPod Touch er forbundet til dit Wi-Fi-netværk.
3. Tryk på Wi-Fi-knappen på Harman Kardon Aura inden for 1 sekund. Et popup-vindue vises på din iPad, iPhone eller iPod Touch med beskeden **Share Wi-Fi Settings? (Del Wi-Fi-indstillinger?)**
4. Tryk på **Allow (Tillad)**.

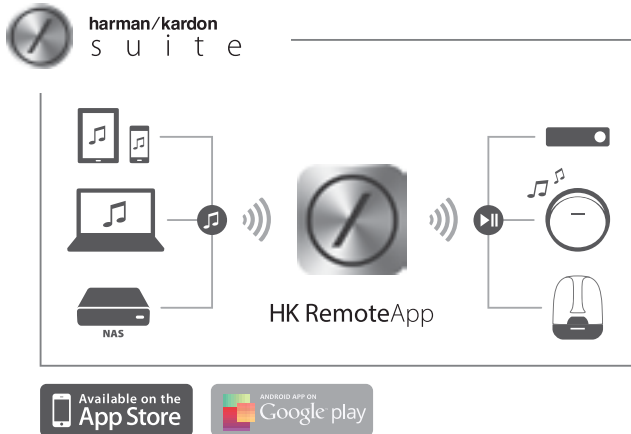


iPhone, iPad eller iPod Touch deler derefter Wi-Fi-indstillinger med Harman Kardon Aura, og Aura forbindes til dit Wi-Fi-netværk. Dette tager mindst 40 sekunder.

Når HK Aura er forbundet til netværket, lyser LED-indikatoren for Wi-Fi konstant hvidt, og der høres et lydssignal.

Sådan opretter du forbindelse via app'en H/K Remote:

1. Gå til Apple App Store eller Google Play Store, og download app'en **Harman Kardon Remote (H/K Remote)**.
2. Klik på ikonet + på startskærmen for at føje en ny enhed til dit netværk, og vælg **Harman Kardon Aura** på listen.
3. Følg app'ens konfigurationsinstruktioner.

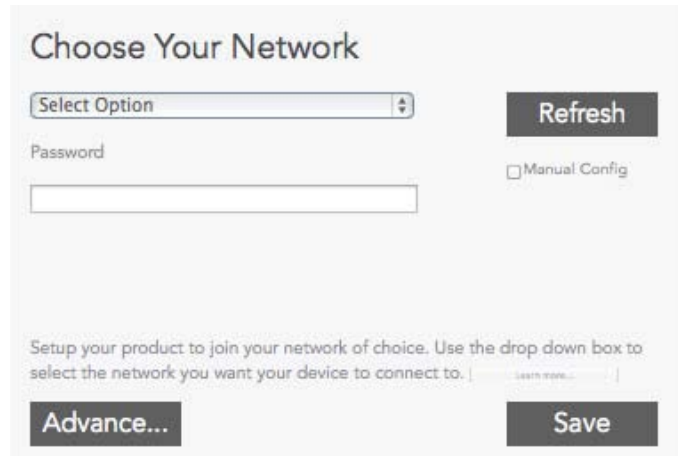


## Ad-hoc-tilstand

Hvis du har en Mac eller pc eller en anden telefon eller tablet, skal du benytte følgende metode til at oprette forbindelse til systemet:

1. Indstil Harman Kardon Aura til Ad-hoc-tilstand ved at trykke på knappen Wi-Fi og holde den inde i mindst 5 sekunder (kontroller, at der ikke er sluttet USB-enheder til USB-porten). LED-indikatoren for Wi-Fi blinker to gange.
2. Gå til siden **Wi-Fi Settings (Indstillinger for Wi-Fi)** på din Mac, pc eller telefon, og opret forbindelse til netværket med navnet **HK\_Aura\*\*\*\*\***. Dette kan tage op til 40 sekunder afhængigt af din enhed.
3. Åbn din webbrowser, og indtast IP-adressen som **192.168.1.1** i adresselinjen på din browser.

4. Vælg navnet på det Wi-Fi-netværk, du vil oprette forbindelse til, fra rullemenuen.



5. Indtast adgangskoden til dit netværk, og klik på **Save (Gem)**.
6. Sørg for at indtaste adgangskoden korrekt. Hvis du ikke er sikker, skal du indtaste adgangskoden igen uden fejl.

Harman Kardon Aura forsøger derefter at oprette forbindelse til dit Wi-Fi-netværk. Dette kan tage op til ét minut afhængigt af din Wi-Fi-router. Hvis forbindelsen oprettes, lyser LED-indikatoren for Wi-Fi grønt, og der afspilles en tone for oprettet forbindelse. Hvis der ikke blev oprettet forbindelse, eller hvis din adgangskode er forkert, blinker LED-indikatoren for Wi-Fi hurtigt. Prøv igen ved at begynde fra trin 1.

**BEMÆRK: Gendan fabriksindstillinger ved at trykke på knappen til valg af kilde og tænd/sluk-knappen og holde dem inde i driftstilstand.**

## Drift

### Skift til forskellige strømtilstande

Tænd/sluk-knappen på HK Auras sidepanel lader dig indstille den trådløse højttaler til en af følgende strømtilstande:

- Driftstilstand
- Sleep-tilstand
- Standby-tilstand
- Slukket-tilstand

Sådan skrifter du strømtilstande:

- Tryk på tænd/sluk-knappen for at aktivere driftstilstand fra standby-tilstand.
- Tryk på knappen igen, hvis systemet skal overgå til standby-tilstand fra driftstilstand.

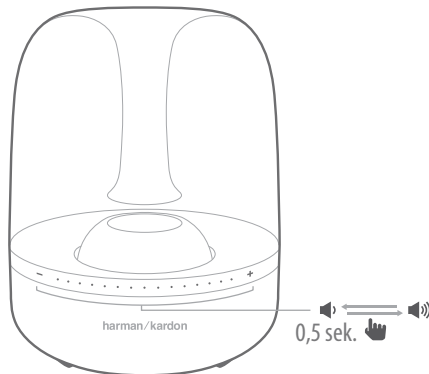
Hvis højttaleren er inaktiv i mere end 10 minutter, går den automatisk i sleep-tilstand.

- Tryk på tænd/sluk-knappen for at overgå til standby-tilstand, når højttaleren er i sleep-tilstand. Højttaleren kan også gå i standby-tilstand fra sleep-tilstand, hvis den er inaktiv i mere end 30 minutter uden Wi-Fi-forbindelse.
- Tryk på knapperne til lydstyrke og valg af kilde for at aktivere driftstilstand fra sleep-tilstand. Højttaleren overgår også til driftstilstand fra sleep-tilstand, hvis Bluetooth er aktiv.

## Justering af lydstyrke

Lydstyrkeknapperne på sidepanelet lader dig skrue op eller ned for lydstyrken. Disse knapper er berøringsfølsomme, således at lydstyrken kan kontrolleres med en let fingerberøring af knapperne. Juster lydstyrken ved brug af knapperne til lydstyrke op ("+") og lydstyrke ned ("-"), der er placeret på enheden.

- Kort tryk – forøger/reducerer lydstyrken med 1 trin
- Langt tryk – forøger/reducerer lydstyrken kontinuerligt (1 trin pr. 0,2 sekunder)



## Afspilning af musik via Wi-Fi

Sådan afspiller du musik i din Harman Kardon Aura via Wi-Fi:

1. Tryk på tænd/sluk-knappen.
2. Opret forbindelse til dit Wi-Fi-netværk ved at følge en af ovenstående procedurer.
3. Hvis Harman Kardon Aura befinder sig på et Wi-Fi-netværk, lyser LED-indikatoren for Wi-Fi konstant hvidt.
4. Styr afspilning fra din Wi-Fi-kompatible enhed.

## Afspilning af musik via Bluetooth

Harman Kardon Aura understøtte lyd afspillet fra Bluetooth-kompatible enheder.

1. Forbind Harman Kardon Aura til den Bluetooth-kompatible enhed.
2. Styr afspilning fra din Bluetooth-kompatible enhed.
3. Harman Kardon Aura vises som en Bluetooth-højttaler ved navn **HK Aura BT**.
4. Se betjeningsvejledningen til din telefon eller tablet for at få yderligere oplysninger

## Afspilning af musik via AirPlay®

Med AirPlay® kan du streame lydindhold fra din Mac eller pc, iPhone, iPad eller iPod touch trådløst til Harman Kardon Aura.

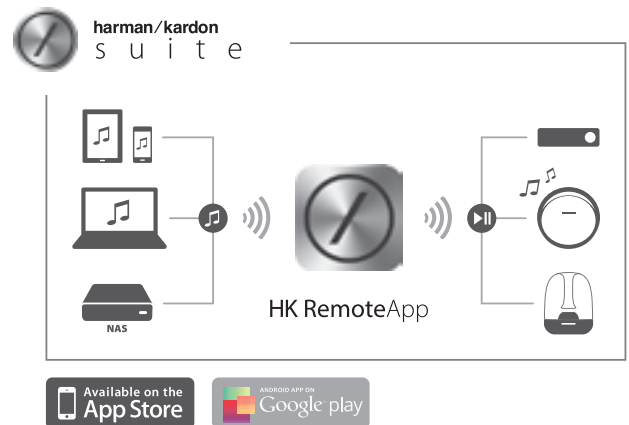
- iPhone, iPod touch eller iPad (iOS-version 4.2 eller nyere)
- Mac eller pc, der kører en kompatibel version af iTunes

Harman Kardon Aura vises som en Wi-Fi-højttaler i AirPlay-menu med navnet **HK AURA WF**.



Se betjeningsvejledningen til din iPod eller iPhone for at få flere oplysninger om, hvordan du streamer musik.

## H/K Remote

Harman Kardon Aura kan betjenes via app'en H/K Remote, der er tilgængelig i App Store til Apple-produkter eller Google Play til Android-produkter. Du kan bruge app'en H/K Remote til at streamer musik til og styre Harman Kardon Aura via din smartphone eller tablet.











## Tabel over Harman Kardon Auras LED-indikationer

LED-indikator	Status	Indikation
LED-indikator for Wi-Fi 	Hvidt, konstant	Wi-Fi forbundet
	Fra/langsomt blink	Wi-Fi-forbindelse mislykkedes
	Hvidt, normalt blink	Wi-Fi-opretter forbindelse til router
	Hvidt, hurtigt dobbeltblink	Afventer forbindelse i JB Connect-tilstand eller afventer iOS-enhedssvar efter aktivering af informationsdeling via Wi-Fi
LED-indikator for kildevalg 	Blå, konstant	Bluetooth-kilde er aktiv med Bluetooth forbundet
	Blåt, langsomt blink	Bluetooth-kilde er aktiv, men der er ikke forbundet nogen Bluetooth-enhed
	Hvidt, konstant	Optisk kilde er aktiv
	Grøn, konstant	Wi-Fi-kilde er aktiv
	Slukket	AUX-indgangskilde er aktiv
Alle LED-indikatorer	Hvidt, normalt blink	Opgradering mislykkedes



## LED-indikatorer for Harman Kardon Auras ringmønster

Status	Mønster	
Starter op fra standby-tilstand	To prikker med uret	
Opstart fuldført	Tændt og klar	
Driftstilstand	Tændt og klar	
Standby-tilstand	Tændt og klar men med lavere lysstyrke	
Slukket/standby-tilstand	FRA	
Lydstyrkeændring	Når lydstyrkeændringen er fuldført, forbliver den samme LED-ringmønster tændt i 5 sekunder, hvorefter enheden langsomt overgår til tændt og klar.	
Baslydstyrkeændring (via app)	Når lydstyrkeændringen er fuldført, forbliver den samme LED-ringmønster tændt i 5 sekunder, hvorefter enheden langsomt overgår til tændt og klar.	
Opretter forbindelse til Wi-Fi-router	Ved oprettet forbindelse overgår LED-ringmønstret langsomt til tændt og klar.  Hvis forbindelsen ikke kunne oprettes, blinker LED-ringmønsteret fire gange og overgår derefter langsomt til tændt.	
Ad hoc-forbindelsestilstand	Hvis en anden enhed er forbundet, skifter LED-ringmønsteret langsomt til tændt.	
Informationsdeling via Wi-Fi	LED-ringmønsteret er én prik mod uret, hvilket betyder, at enheden afventer feedback fra iOS-enhed.	
Firmwareopgradering	Komplet hurtigt "ændedræt", indtil opgradering er færdig	
Firmwareopgradering mislykkedes	Komplet almindeligt blink.	

## Fejlfinding

Hvis din Harman Kardon Aura ikke fungerer, som du mener, den skal, skal du kontrollere, om problemet er omtalt i dette afsnit, før du kontakter din forhandler eller en Harman Kardon-repræsentant.

<b>Problemer</b>	<b>Løsninger</b>
Der kommer ingen lyd fra Harman Kardon Aura	<ul style="list-style-type: none"> <li>• Ingen strøm til enheden. Kontroller, at stikkontakten eller strømskinnen er strømførende.</li> <li>• Kontroller, at alle kontakter for stikkontakten/strømskinnen og alle kontakter på enheden befinder sig i positionen TÆNDT.</li> </ul>
Forvrængning (statiske, knasende eller hvæsende lyde)	<ul style="list-style-type: none"> <li>• Lydkilden eller kildematerialet kan være problemet. Afprøv Harman Kardon Aura sammen med en anden kilde.</li> <li>• Lydstyrken kan være for høj fra AUX-enhedens output. Kontroller lydstyrken for enheden, og skru evt. ned.</li> </ul>
Harman Kardon Aura udsender en høj brummen eller summen	<ul style="list-style-type: none"> <li>• Indgangskablet er muligvis ikke korrekt tilsluttet. Kontroller indgangskabeltilslutningen.</li> <li>• Der kan være problemer med kablet. Udskift kablet.</li> <li>• Det kan skyldes en jordløkke (en ustabil forbindelse). SLUK for Harman Kardon Aura, og slut den til en anden stikkontakt.</li> </ul>

## specifikationer

Strømforsyning	19 V DC, 3 A
Strømforbrug	57 W maks., < 0,5 W eco-standby
Transducere	4,5" (112 mm) for woofer, 1,5" (40 mm) for tweeter
Forstærkereffekt	1x30 W + 2x15 W
Frekvensområde	50 Hz - 20 KHz
Signal til støj-forhold	80dB ved 30 W (woofer), 80dB ved 15 W (tweeter)
Frekvensområde for Bluetooth-transmitter	2,402-2,480 GHz
Bluetooth-sendeeffekt	Maks. 4 dBm
Bluetooth-sendemodulation	GFSK, $\pi/4$ DQPSK, 8DPSK
Frekvensområde for Airplay-transmitter	2.412 MHz ~ 2.472 MHz (2,4G Hz ISM-bånd, USA: 11 kanaler, Europa: 13 kanaler)
Airplay-sendeeffekt	< 20 dBm
Airplay-sendemodulation	802.11b:DSSS (DBPSK, DQPSK, CCK), 802.11g: OFDM (BPSK, QPSK, 16QAM, 64QAM),
Airplay-netværkskompatibilitet	802.11b/g



**HARMAN**

HARMAN International Industries,  
Incorporated 8500 Balboa Boulevard, Northridge, CA 91329 USA  
[www.harmankardon.com](http://www.harmankardon.com)

© 2013 HARMAN International Industries, Incorporated. Alle rettigheder forbeholdt. Funktioner, specifikationer og udseende kan ændres uden varsel.

Harman Kardon er et varemærke tilhørende HARMAN International Industries, Incorporated, der er registreret i USA og/eller andre lande. Harman Kardon Remote TrueStream og "Beautiful sound"-logoet er varemærker tilhørende HARMAN International Industries, Incorporated.

Bluetooth® varemærke og logo er registrerede varemærker tilhørende Bluetooth SIG, Inc. og enhver brug af sådanne mærker af HARMAN International Industries, Incorporated, foregår under licens. Andre varemærker og varebetegnelser tilhører deres respektive ejere.

Wi-Fi CERTIFIED-logoet er et kvalitetsstempel tilhørende Wi-Fi Alliance.

DLNA®, DLNA-logoet og DLNA CERTIFIED® er varemærker, registrerede varemærker eller kvalitetsstempler tilhørende Digital Living Network Alliance.

"Made for iPod", "Made for iPhone" og "Made for iPad" betyder, at et stykke elektronisk tilbehør er blevet designet til specifikt at kunne forbindes til hhv. iPod, iPhone eller iPad samt at det er blevet certificeret af udvikleren til at imødekomme Apples ydelsesstandarder. Apple er ikke ansvarlig for betjeningen af denne enhed eller dens overholdelse af sikkerhedsmæssige og lovmæssige standarder. Bemærk, at brugen af dette tilbehør med iPod, iPhone eller iPad kan påvirke den trådløse ydeevne.

AirPlay, iPad, iPhone, iPod og iPod touch er varemærker tilhørende Apple Inc., registreret i USA og andre lande.

Made for iPhone 5, iPhone 4S, iPhone 4, iPhone 3GS, iPad (3. og 4. generation), iPad 2, iPad, iPad mini og iPod touch (3. til 5. generation).

AirPlay fungerer med iPhone, iPad og iPod touch med iOS 4.3.3 eller nyere, Mac med OS X Mountain Lion samt Mac og PC med iTunes 10.2.2 eller nyere.

**harman/kardon**  
by HARMAN